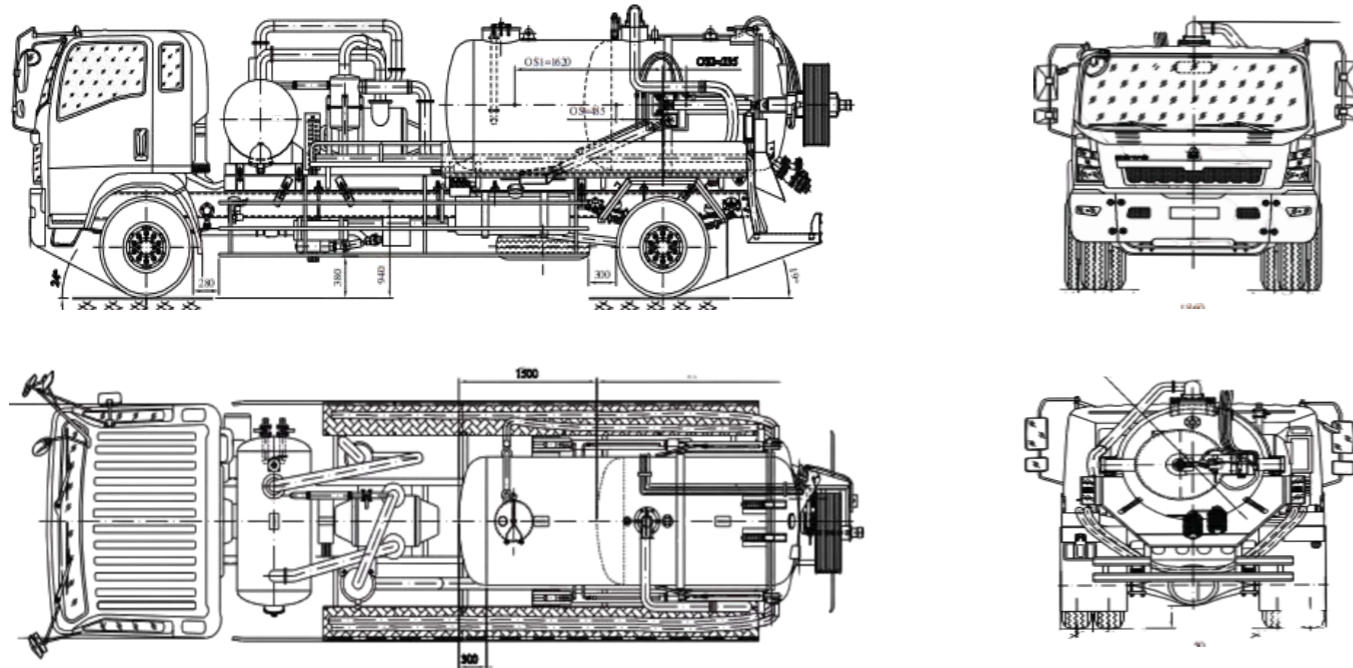


Outline drawing



Thông số kỹ thuật

Thông số kỹ thuật			HCT-TC	CONECO-HCT-TC
Xe cơ sở			CNHTC CONECO/YC4E160-33	HINO FG8JJSB
Động cơ	Kiểu		YC4E160-33	J08E-UG
	Công suất lớn nhất	KW/v/ph	118/2600	167/2500
	Dung tích xy lanh	cc	4260	7684
Kích thước xe cơ sở	Chiều dài	mm	9000	7410
	Chiều rộng	mm	2440	2470
	Chiều cao	mm	2925	3170
Chiều dài cơ sở		mm	5600	4280
Trọng lượng	Tự trọng	Kg	10725	9200
	Tải trọng	Kg	4380	5590
	Tổng trọng tải	Kg	15300	14985
Vỏ xe	Trước		9.00R20	10.00R20
	Sau		9.00R20	10.00R20
Kích thước xitec	Chiều dài	mm	2200/1600	3755
	Chiều rộng	mm	1300	1455
	Chiều cao	mm	1300	1455
Bồn chứa chất thải	Biên dạng thùng		Trụ tròn, hai đầu chỏm cầu	
	Thể tích	m ³	4-2	5-1.5
Bơm hút chân không	Vật liệu chế tạo		Thép Q345b	
	Xuất xứ		ITALIA	
	Lưu lượng	l/s	9700	14200
Hệ thống chuyên dùng nhập khẩu đồng bộ từ Ý			Van phao sơ cấp, van phao thứ cấp, Bộ giảm âm và thu hồi, Ván đảo chiều. Súng phun cao áp, đầu phá bùn, tang quấn ống phun rửa, tang quấn ống phá bùn	
Ga tay của hệ thống chuyên dùng			Đặt tại bảng điều khiển	

CONECO
CATALOGUE



XE THÔNG CỐNG

LINE UP



XE THÔNG CỐNG



Màu sắc của xe



Chi tiết máy

SỬ DỤNG ĐẦU PHÁ BÙN CHUYÊN DỤNG, BƠM VÀ VAN ITALIA NHẬP KHẨU



- Xe kết hợp 02 tính năng hút bùn và thông cống, tạo hiệu quả tối ưu cho công tác vệ sinh đường cống.
- Hệ thống tang quấn ống điều khiển bằng thủy lực.
- Hệ thống điều khiển và thiết bị thông cống ở mặt bên tiện cho sử dụng khi xe để ngoài mặt đường.
- Đầu phá bùn chuyên dụng mạnh giúp phá bùn nhanh chóng, thông cống dễ dàng hiệu quả.